

# 工程塑料接线箱

## 应用场合

接线箱可用于防爆1区，作为主电缆和控制室之间或者分支电路到现场的连接点。

## 产品特点

- 采用优质工程塑料，抗冲击，耐光老化
- 多种尺寸可选，从6个端子到60的端子都有适合的箱体
- 可根据应用场合选择适合单导线或者多导线端子连接，固定方式可选择螺钉或者拉力弹簧(非螺钉方式)
- 安装方式多样，可挂墙、格架或者立柱安装
- 底部金属或者工程塑料法兰设计允许更大开孔面积以满足不同应用的要求
- 全球产品认证



# GHC工程塑料接线箱

为了使您能够更加方便地选择接线盒，您将在以下的表格中发现所要求的所有基本数据，您可以用以下的表格来选择并配置您的接线盒。

端子的最多数目取决于端子的额定电流。如果每只端子的负荷列于额定电流的下面，那么可以使用端子导轨上的最多数目的端子。

通过使用最大插孔表面、电线的截面直径和带有您所需要的端子数量的电缆接口表格，您可以选择正确的适合您的接线盒。

接线盒还可以配置(在需要的时候)黄铜法兰和外部接地连接器。

## 用于1区的塑料型式

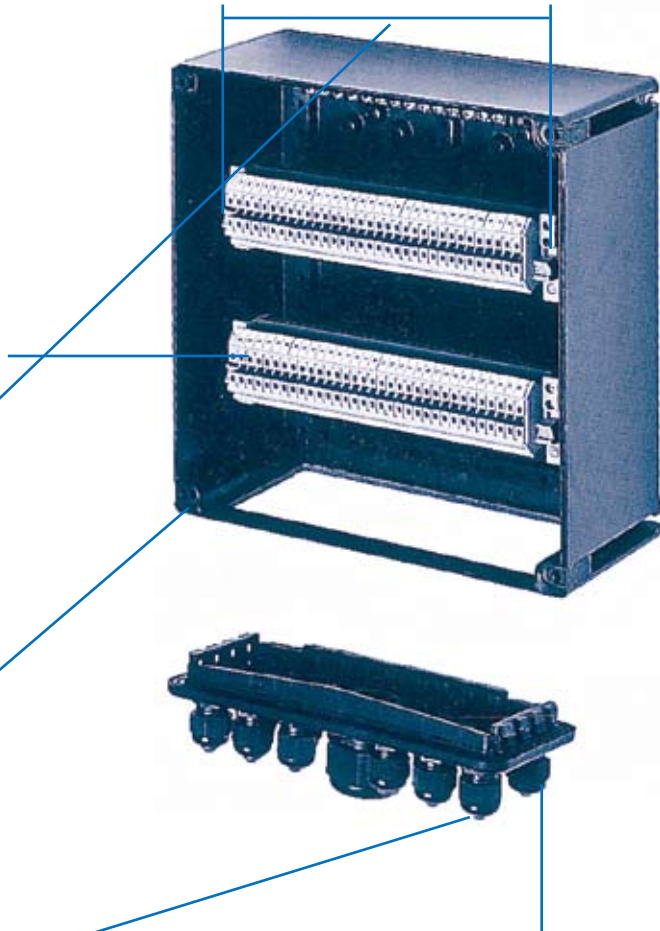
| 按照证书的最多端子数量<br>类型 | 尺寸为毫米 |       |      |      |    |    |    |
|-------------------|-------|-------|------|------|----|----|----|
|                   | 2.5   | 4     | 6    | 10   | 16 | 25 | 35 |
| GHC 731 11        | 16    | 14    | 10   | 8    | 8  | -  | -  |
| GHC 731 12        | 24    | 24    | 18   | 18   | 14 | -  | -  |
| GHC 721 00        | 26    | 22    | 17   | 13   | 11 | -  | -  |
| GHC 721 10        | 48    | 40    | 30   | 24   | 20 | -  | -  |
| GHC 744 01        | 40    | 33    | 25   | 20   | 17 | 17 | -  |
| GHC 745 02        | 2x41  | 2x34  | 2x26 | 2x20 | 17 | 17 | 14 |
| GHC 746 03        | 2x94  | 2x78  | 2x59 | 2x47 | 40 | 40 | 32 |
| GHC 749 04        | 2x148 | 2x124 | 2x94 | 2x75 | 63 | 63 | 51 |

| 端子导轨       |         |
|------------|---------|
| 类型         | 导轨长度    |
| GHC 731 11 | 107毫米   |
| GHC 731 12 | 169毫米   |
| GHC 721 00 | 140毫米   |
| GHC 721 10 | 262毫米   |
| GHC 744 01 | 230毫米   |
| GHC 745 02 | 2x235毫米 |
| GHC 746 03 | 2x510毫米 |
| GHC 749 04 | 2x795毫米 |

| 尺寸         |       |         |         |
|------------|-------|---------|---------|
| 类型         | 宽度    | x 高度    | x 深度    |
| GHC 731 11 | 120毫米 | x 140毫米 | x 95毫米  |
| GHC 731 12 | 182毫米 | x 140毫米 | x 95毫米  |
| GHC 721 00 | 165毫米 | x 165毫米 | x 131毫米 |
| GHC 721 10 | 285毫米 | x 165毫米 | x 143毫米 |
| GHC 744 01 | 271毫米 | x 134毫米 | x 136毫米 |
| GHC 745 02 | 271毫米 | x 271毫米 | x 136毫米 |
| GHC 746 03 | 544毫米 | x 271毫米 | x 136毫米 |
| GHC 749 04 | 817毫米 | x 271毫米 | x 136毫米 |

| 电线和电缆接口所需求的尺寸 |       |         |
|---------------|-------|---------|
| 类型            | 截面直径  |         |
|               | 塑料    | 金属      |
| M12           | Ø19毫米 | Ø21毫米   |
| M16           | Ø25毫米 | Ø21毫米   |
| M20           | Ø31毫米 | Ø26.5毫米 |
| M25           | Ø37毫米 | Ø33毫米   |
| M32           | Ø46毫米 | Ø45.1毫米 |
| M40           | Ø56毫米 | Ø53毫米   |
| M50           | Ø68毫米 | Ø60.5毫米 |
| M63           | Ø84毫米 | Ø80毫米   |

| 最大插孔表面边Y   |           |   |        |
|------------|-----------|---|--------|
| 类型         | 宽度        | x | 高度     |
| GHC 731 11 | 95毫米      | x | 75毫米   |
| GHC 731 12 | 144毫米     | x | 75毫米   |
| GHC 721 00 | 132毫米     | x | 91毫米   |
| GHC 721 10 | 252毫米     | x | 95毫米   |
| GHC 744 01 | 238毫米     | x | 134毫米  |
| GHC 745 02 | 238毫米     | x | 134毫米  |
| GHC 746 03 | (2x)238毫米 | x | 134毫米  |
| GHC 749 04 | (3x)238毫米 | x | 134毫米  |
| 法兰1        | 70.5毫米    | x | 48.5毫米 |
| 法兰2        | 204毫米     | x | 72.5毫米 |



# GHC731 11, GHC731 12系列

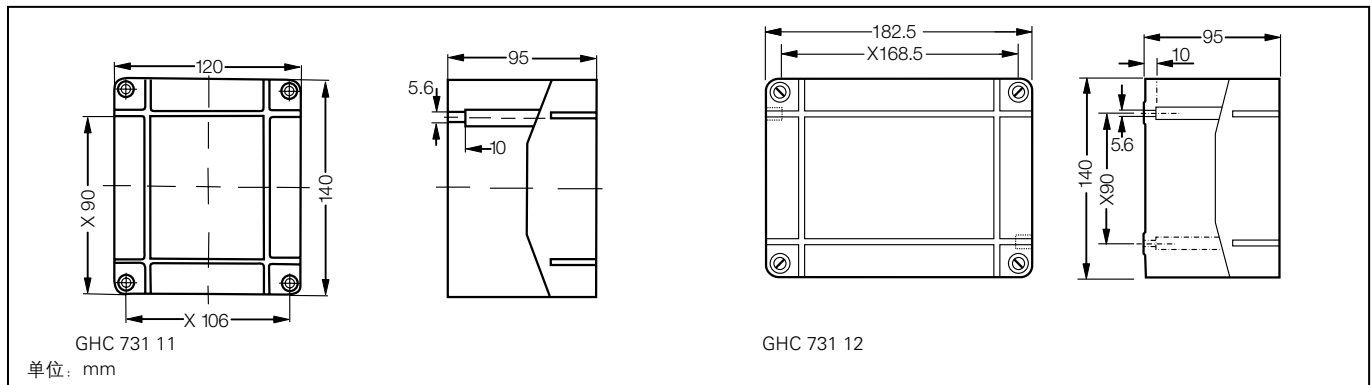


## 技术参数

**GHC731 11, 最多16个端子 | GHC731 12, 最多24个端子**

|                           |  |                    |                   |                   |                   |                   |     |     |    |    |    |   |   |   |   |
|---------------------------|--|--------------------|-------------------|-------------------|-------------------|-------------------|-----|-----|----|----|----|---|---|---|---|
| ATEX防爆标志                  | Ⓜ II 2 G Ex e IIC T6/T5 Gb / Ex ia IIC T6/T5 Gb / Ex e[ia] IIC T6/T5 Gb<br>Ⓜ II 2 D Ex tb IIIC T80°C Db  |                    |                   |                   |                   |                   |     |     |    |    |    |   |   |   |   |
| IECEX防爆标志                 | Ex e IIC T6/T5 Gb / Ex ia IIC T6/T5 Gb / Ex e[ia] IIC T6/T5 Gb<br>Ex tb IIIC T80°C Db  |                    |                   |                   |                   |                   |     |     |    |    |    |   |   |   |   |
| GB防爆标志                    | Ex e IIC T6/T5 Gb / Ex ia IIC T6/T5 Gb / Ex e[ia] IIC T6/T5 Gb<br>DIP A21 TA T80°C/T95°C   |                    |                   |                   |                   |                   |     |     |    |    |    |   |   |   |   |
| 环境温度                      | -20°C ~ +40°C<br>-55°C ~ +55°C (可选)  |                    |                   |                   |                   |                   |     |     |    |    |    |   |   |   |   |
| 额定电压                      | 690V   |                    |                   |                   |                   |                   |     |     |    |    |    |   |   |   |   |
| 额定电流                      | 根据所安装端子的额定电流   |                    |                   |                   |                   |                   |     |     |    |    |    |   |   |   |   |
| IP等级(符合EN60529)           | IP66   |                    |                   |                   |                   |                   |     |     |    |    |    |   |   |   |   |
| 绝缘等级                      | I  |                    |                   |                   |                   |                   |     |     |    |    |    |   |   |   |   |
| 壳体材料                      | 玻璃纤维增强聚酯   |                    |                   |                   |                   |                   |     |     |    |    |    |   |   |   |   |
| 壳体颜色                      | 黑色   |                    |                   |                   |                   |                   |     |     |    |    |    |   |   |   |   |
| <b>GHC731 11, 最多16个端子</b> |  |                    |                   |                   |                   |                   |     |     |    |    |    |   |   |   |   |
| 端子连接                      | 最大16mm <sup>2</sup>  |                    |                   |                   |                   |                   |     |     |    |    |    |   |   |   |   |
| 尺寸(长x宽x高)                 | 140x120x95mm   |                    |                   |                   |                   |                   |     |     |    |    |    |   |   |   |   |
| 重量                        | 约0.8公斤   |                    |                   |                   |                   |                   |     |     |    |    |    |   |   |   |   |
| 最多钻孔数/电缆戈兰 上/下            | <table border="1"> <tr> <td>M12</td> <td>M16</td> <td>M20</td> <td>M25</td> <td>M32</td> <td>M40</td> <td>M50</td> </tr> <tr> <td>15</td> <td>8</td> <td>6</td> <td>4</td> <td>2</td> <td>2</td> <td>1</td> </tr> </table>                     | M12                | M16               | M20               | M25               | M32               | M40 | M50 | 15 | 8  | 6  | 4 | 2 | 2 | 1 |
| M12                       | M16  | M20                | M25               | M32               | M40               | M50               |     |     |    |    |    |   |   |   |   |
| 15                        | 8  | 6                  | 4                 | 2                 | 2                 | 1                 |     |     |    |    |    |   |   |   |   |
| 导轨上端子安装空间尺寸               | 107mm  |                    |                   |                   |                   |                   |     |     |    |    |    |   |   |   |   |
| 经认证的最多端子数                 | <table border="1"> <tr> <td>2.5mm<sup>2</sup></td> <td>4mm<sup>2</sup></td> <td>6mm<sup>2</sup></td> <td>10mm<sup>2</sup></td> <td>16mm<sup>2</sup></td> </tr> <tr> <td>16</td> <td>14</td> <td>10</td> <td>8</td> <td>8</td> </tr> </table>   | 2.5mm <sup>2</sup> | 4mm <sup>2</sup>  | 6mm <sup>2</sup>  | 10mm <sup>2</sup> | 16mm <sup>2</sup> | 16  | 14  | 10 | 8  | 8  |   |   |   |   |
| 2.5mm <sup>2</sup>        | 4mm <sup>2</sup>   | 6mm <sup>2</sup>   | 10mm <sup>2</sup> | 16mm <sup>2</sup> |                   |                   |     |     |    |    |    |   |   |   |   |
| 16                        | 14   | 10                 | 8                 | 8                 |                   |                   |     |     |    |    |    |   |   |   |   |
| <b>GHC731 12, 最多24个端子</b> |  |                    |                   |                   |                   |                   |     |     |    |    |    |   |   |   |   |
| 端子连接                      | 最大16mm <sup>2</sup>  |                    |                   |                   |                   |                   |     |     |    |    |    |   |   |   |   |
| 尺寸(长x宽x高)                 | 140x182.5x95mm   |                    |                   |                   |                   |                   |     |     |    |    |    |   |   |   |   |
| 重量                        | 约1.1公斤   |                    |                   |                   |                   |                   |     |     |    |    |    |   |   |   |   |
| 最多钻孔数/电缆戈兰 上/下            | <table border="1"> <tr> <td>M12</td> <td>M16</td> <td>M20</td> <td>M25</td> <td>M32</td> <td>M40</td> <td>M50</td> </tr> <tr> <td>24</td> <td>17</td> <td>10</td> <td>6</td> <td>3</td> <td>3</td> <td>2</td> </tr> </table>                   | M12                | M16               | M20               | M25               | M32               | M40 | M50 | 24 | 17 | 10 | 6 | 3 | 3 | 2 |
| M12                       | M16  | M20                | M25               | M32               | M40               | M50               |     |     |    |    |    |   |   |   |   |
| 24                        | 17   | 10                 | 6                 | 3                 | 3                 | 2                 |     |     |    |    |    |   |   |   |   |
| 导轨上端子安装空间尺寸               | 169mm  |                    |                   |                   |                   |                   |     |     |    |    |    |   |   |   |   |
| 经认证的最多端子数                 | <table border="1"> <tr> <td>2.5mm<sup>2</sup></td> <td>4mm<sup>2</sup></td> <td>6mm<sup>2</sup></td> <td>10mm<sup>2</sup></td> <td>16mm<sup>2</sup></td> </tr> <tr> <td>24</td> <td>24</td> <td>18</td> <td>18</td> <td>14</td> </tr> </table> | 2.5mm <sup>2</sup> | 4mm <sup>2</sup>  | 6mm <sup>2</sup>  | 10mm <sup>2</sup> | 16mm <sup>2</sup> | 24  | 24  | 18 | 18 | 14 |   |   |   |   |
| 2.5mm <sup>2</sup>        | 4mm <sup>2</sup>   | 6mm <sup>2</sup>   | 10mm <sup>2</sup> | 16mm <sup>2</sup> |                   |                   |     |     |    |    |    |   |   |   |   |
| 24                        | 24   | 18                 | 18                | 14                |                   |                   |     |     |    |    |    |   |   |   |   |

## 尺寸图



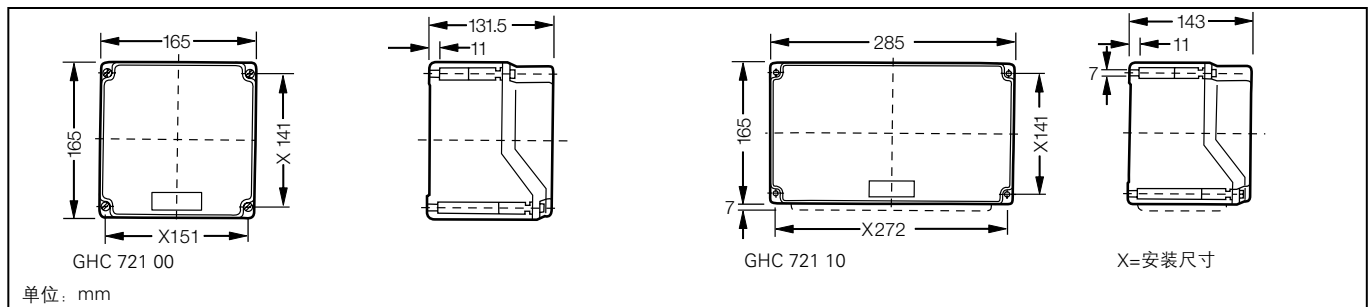
# GHC721 00, GHC721 10系列



## 技术参数

| GHC 721 00, 最多26个端子   GHC 721 10, 最多48个端子 |  |
|---|--|
| ATEX防爆标志                                  | Ⓔ II 2 G Ex e IIC T6/T5 Gb / Ex ia IIC T6/T5 Gb / Ex e[ia] IIC T6/T5 Gb<br>Ⓔ II 2 D Ex tb IIIC T80°C Db                |
| IECEX防爆标志                                 | Ex e IIC T6/T5 Gb / Ex ia IIC T6/T5 Gb / Ex e[ia] IIC T6/T5 Gb<br>Ex tb IIIC T80°C Db                                  |
| GB防爆标志                                    | Ex e IIC T6/T5 Gb / Ex ia IIC T6/T5 Gb / Ex e[ia] IIC T6/T5 Gb<br>DIP A21 TA T80°C/T95°C                               |
| 环境温度                                      | -20°C ~ +40°C<br>-55°C ~ +55°C(可选)   |
| 额定电压                                      | 690V   |
| 额定电流                                      | 根据所安装端子的额定电流   |
| IP等级 (符合EN60529)                          | IP66   |
| 绝缘等级                                      | I  |
| 壳体材料                                      | 玻璃纤维增强聚酯   |
| 壳体颜色                                      | 黑色   |
| GHC721 00, 最多26个端子                        |  |
| 端子连接                                      | 最大16mm <sup>2</sup>  |
| 尺寸(长x宽x高)                                 | 165x165x131.5mm  |
| 重量  | 约1.1公斤   |
| 最多钻孔数/电缆戈兰 上/下                            | M12    M16    M20    M25    M32    M40    M50    M63<br>35    20    12    11    6    4    2    2                       |
| 塑料法兰                                      | 11    6    4    3    2    1    1    -  |
| 金属法兰                                      | -    -    3    2    1    -    -    -   |
| 导轨上端子安装空间尺寸                               | 140mm  |
| 经认证的最多端子数                                 | 2.5mm <sup>2</sup> 4mm <sup>2</sup> 6mm <sup>2</sup> 10mm <sup>2</sup> 16mm <sup>2</sup><br>26    22    17    13    11 |
| GHC721 10, 最多48个端子                        |  |
| 端子连接                                      | 最大16mm <sup>2</sup>  |
| 尺寸(长x宽x高)                                 | 165x285x143mm  |
| 重量  | 约1.7公斤   |
| 最多钻孔数/电缆戈兰 上/下                            | M12    M16    M20    M25    M32    M40    M50    M63<br>75    42    32    21    11    8    4    3                      |
| 塑料法兰                                      | 46    25    20    11    8    4    3    2   |
| 金属法兰                                      | -    -    12    9    5    3    3    2  |
| 导轨上端子安装空间尺寸                               | 262mm  |
| 经认证的最多端子数                                 | 2.5mm <sup>2</sup> 4mm <sup>2</sup> 6mm <sup>2</sup> 10mm <sup>2</sup> 16mm <sup>2</sup><br>48    40    30    24    20 |

## 尺寸图



# GHC744 01, GHC745 02系列



## 技术参数

### GHC 744 01, 最多40个端子 | GHG 745 02, 最多82个端子

|                 |   |
|-----------------|---|
| ATEX防爆标志        | ⊕ II 2 G Ex e IIC T6/T5 Gb / Ex ia IIC T6/T5 Gb / Ex e[ia] IIC T6/T5 Gb<br>⊕ II 2 D Ex tb IIIC T80°C Db |
| IECEx防爆标志       | Ex e IIC T6/T5 Gb / Ex ia IIC T6/T5 Gb / Ex e[ia] IIC T6/T5 Gb<br>Ex tb IIIC T80°C Db                   |
| GB防爆标志          | Ex e IIC T6/T5 Gb / Ex ia IIC T6/T5 Gb / Ex e[ia] IIC T6/T5 Gb<br>DIP A21 TA T80°C/T95°C                |
| 环境温度            | -20°C ~ +40°C<br>-55°C ~ +55°C(可选)  |
| 额定电压            | 690V  |
| 额定电流            | 根据所安装端子的额定电流  |
| IP等级(符合EN60529) | IP66  |
| 绝缘等级            | I   |
| 壳体材料            | 玻璃纤维增强聚酯  |
| 壳体颜色            | 黑色  |

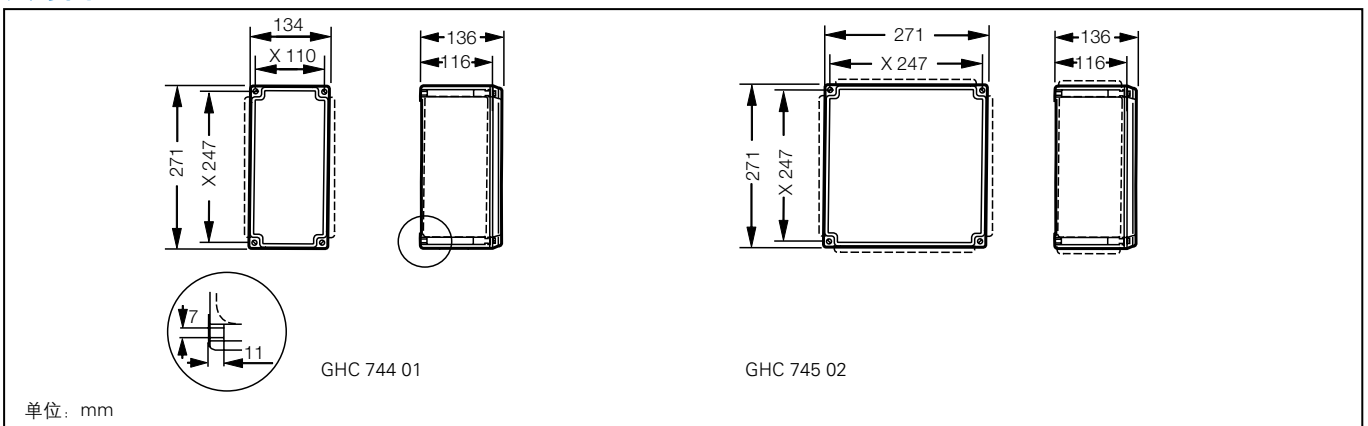
### GHC744 01, 最多40个端子

|                |                     |                  |                  |                   |                   |                   |                   |     |
|----------------|---------------------|------------------|------------------|-------------------|-------------------|-------------------|-------------------|-----|
| 端子连接           | 最大16mm <sup>2</sup> |                  |                  |                   |                   |                   |                   |     |
| 尺寸(长x宽x高)      | 271x134x136mm       |                  |                  |                   |                   |                   |                   |     |
| 重量             | 约1.5公斤              |                  |                  |                   |                   |                   |                   |     |
|                | M12                 | M16              | M20              | M25               | M32               | M40               | M50               | M63 |
| 最多钻孔数/电缆戈兰 上/下 | 60                  | 36               | 26               | 18                | 10                | 7                 | 4                 | 3   |
| 塑料法兰           | 46                  | 25               | 20               | 11                | 8                 | 4                 | 3                 | 2   |
| 金属法兰           | -                   | -                | 11               | 9                 | 5                 | 3                 | 3                 | 2   |
| 导轨上端子安装空间尺寸    | 230mm               |                  |                  |                   |                   |                   |                   |     |
| 经认证的最多端子数      | 2.5mm <sup>2</sup>  | 4mm <sup>2</sup> | 6mm <sup>2</sup> | 10mm <sup>2</sup> | 16mm <sup>2</sup> | 25mm <sup>2</sup> | 35mm <sup>2</sup> |     |
|                | 40                  | 33               | 25               | 20                | 17                | 15                | -                 |     |

### GHC745 02, 最多82个端子

|                |                     |                  |                  |                   |                   |                   |                   |     |
|----------------|---------------------|------------------|------------------|-------------------|-------------------|-------------------|-------------------|-----|
| 端子连接           | 最大16mm <sup>2</sup> |                  |                  |                   |                   |                   |                   |     |
| 尺寸(长x宽x高)      | 271x271x136mm       |                  |                  |                   |                   |                   |                   |     |
| 重量             | 约2.5公斤              |                  |                  |                   |                   |                   |                   |     |
|                | M12                 | M16              | M20              | M25               | M32               | M40               | M50               | M63 |
| 最多钻孔数/电缆戈兰 上/下 | 60                  | 36               | 26               | 18                | 10                | 7                 | 4                 | 3   |
| 塑料法兰           | 46                  | 25               | 20               | 11                | 8                 | 4                 | 3                 | 2   |
| 金属法兰           | -                   | -                | 11               | 9                 | 5                 | 3                 | 3                 | 2   |
| 导轨上端子安装空间尺寸    | 262mm               |                  |                  |                   |                   |                   |                   |     |
| 经认证的最多端子数      | 2.5mm <sup>2</sup>  | 4mm <sup>2</sup> | 6mm <sup>2</sup> | 10mm <sup>2</sup> | 16mm <sup>2</sup> | 25mm <sup>2</sup> | 35mm <sup>2</sup> |     |
|                | 2x41                | 2x34             | 2x26             | 2x20              | 17                | 17                | 14                |     |

## 尺寸图





# GHC746 03, GHC749 04系列



## 技术参数

| GHC 746 03, 最多188个端子   GHC 749 04, 最多296个端子 |   |                           |                          |                           |                         |                         |                         |     |
|---|---|---------------------------|--------------------------|---------------------------|-------------------------|-------------------------|-------------------------|-----|
| ATEX防爆标志                                    | Ⓔ II 2 G Ex e IIC T6/T5 Gb / Ex ia IIC T6/T5 Gb / Ex e[ia] IIC T6/T5 Gb<br>Ⓔ II 2 D Ex tb IIIC T80°C Db |                           |                          |                           |                         |                         |                         |     |
| IECEx防爆标志                                   | Ex e IIC T6/T5 Gb / Ex ia IIC T6/T5 Gb / Ex e[ia] IIC T6/T5 Gb<br>Ex tb IIIC T80°C Db                   |                           |                          |                           |                         |                         |                         |     |
| GB防爆标志                                      | Ex e IIC T6/T5 Gb / Ex ia IIC T6/T5 Gb / Ex e[ia] IIC T6/T5 Gb<br>DIP A21 TA T80°C/T95°C                |                           |                          |                           |                         |                         |                         |     |
| 环境温度  | -20°C ~ +40°C<br>-55°C ~ +55°C(可选)  |                           |                          |                           |                         |                         |                         |     |
| 额定电压  | 690V  |                           |                          |                           |                         |                         |                         |     |
| 额定电流  | 根据所安装端子的额定电流  |                           |                          |                           |                         |                         |                         |     |
| IP等级(符合EN60529)                             | IP66  |                           |                          |                           |                         |                         |                         |     |
| 绝缘等级  | I   |                           |                          |                           |                         |                         |                         |     |
| 壳体材料  | 玻璃纤维增强聚酯  |                           |                          |                           |                         |                         |                         |     |
| 壳体颜色  | 黑色  |                           |                          |                           |                         |                         |                         |     |
| GHC746 03, 最多188个端子                         |   |                           |                          |                           |                         |                         |                         |     |
| 端子连接  | 最大240mm <sup>2</sup>  |                           |                          |                           |                         |                         |                         |     |
| 尺寸(长x宽x高)                                   | 544x271x136mm   |                           |                          |                           |                         |                         |                         |     |
| 重量  | 约4.2公斤  |                           |                          |                           |                         |                         |                         |     |
| 最多钻孔数/电缆戈兰 上/下                              | M12   | M16                       | M20                      | M25                       | M32                     | M40                     | M50                     | M63 |
| 塑料法兰  | 120   | 72                        | 52                       | 36                        | 20                      | 14                      | 8                       | 6   |
| 金属法兰  | 46  | 25                        | 20                       | 11                        | 8                       | 4                       | 3                       | 2   |
| 金属法兰  | -   | -                         | 11                       | 9                         | 5                       | 3                       | 3                       | 2   |
| 导轨上端子安装空间尺寸                                 | 水平2x510mm, 垂直4x230mm  |                           |                          |                           |                         |                         |                         |     |
| 经认证的最多端子数                                   | 2.5mm <sup>2</sup><br>2x94  | 4mm <sup>2</sup><br>2x78  | 6mm <sup>2</sup><br>2x59 | 10mm <sup>2</sup><br>2x47 | 16mm <sup>2</sup><br>40 | 25mm <sup>2</sup><br>40 | 35mm <sup>2</sup><br>32 |     |
| GHC749 04, 最多296个端子                         |   |                           |                          |                           |                         |                         |                         |     |
| 端子连接  | 最大240mm <sup>2</sup>  |                           |                          |                           |                         |                         |                         |     |
| 尺寸(长x宽x高)                                   | 817x271x136mm   |                           |                          |                           |                         |                         |                         |     |
| 重量  | 约5.8公斤  |                           |                          |                           |                         |                         |                         |     |
| 最多钻孔数/电缆戈兰 上/下                              | M12   | M16                       | M20                      | M25                       | M32                     | M40                     | M50                     | M63 |
| 塑料法兰  | 180   | 108                       | 78                       | 54                        | 30                      | 21                      | 12                      | 9   |
| 金属法兰  | 46  | 25                        | 20                       | 11                        | 8                       | 4                       | 3                       | 2   |
| 金属法兰  | -   | -                         | 11                       | 9                         | 5                       | 3                       | 3                       | 2   |
| 导轨上端子安装空间尺寸                                 | 水平2x795mm, 垂直6x230mm  |                           |                          |                           |                         |                         |                         |     |
| 经认证的最多端子数                                   | 2.5mm <sup>2</sup><br>2x148   | 4mm <sup>2</sup><br>2x124 | 6mm <sup>2</sup><br>2x94 | 10mm <sup>2</sup><br>2x75 | 16mm <sup>2</sup><br>63 | 25mm <sup>2</sup><br>63 | 35mm <sup>2</sup><br>51 |     |

## 尺寸图

