

# PBEC NEW 玻璃纤维增强聚酯箱体

## 产品简介

PBEC NEW玻璃纤维增强聚酯箱体可以作为接线箱在防爆气体1区, 2区以及粉尘21区, 22区使用。

优质的原材料保证了箱体在抗冲击, 耐高温和耐腐蚀方面优异的性能, 加上计算机辅助设计的高强度的箱体结构和紧固零件, 使得这款产品整体适合绝大多数场合的应用要求。产品整体认证包括了导轨式和柱状端子, 满足不同应用方案。

产品具有权威认证机构的IECEx和ATEX认证, 以及中国GB认证。



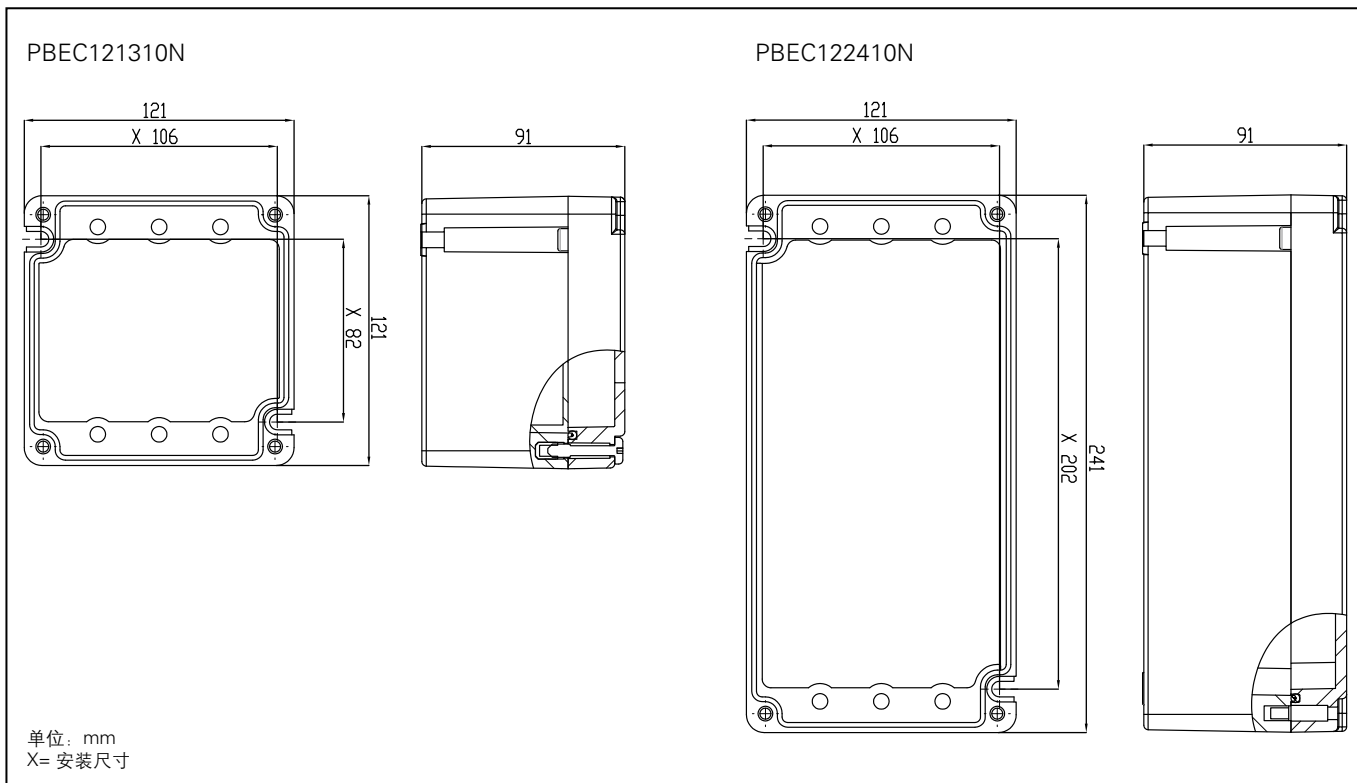
## 技术参数

	PBEC121310N				PBEC122410N			
<b>ATEX防爆标志</b>	Ex II 2 G Ex e IIC T6 Gb / Ex ia IIC T6 Ga / Ex e[ia] IIC T6 Gb / Ex II 2 D Ex tb IIIC T80°C Db				Ex II 2 G Ex e IIC T6 Gb / Ex ia IIC T6 Ga / Ex e[ia] IIC T6 Gb / Ex II 2 D Ex tb IIIC T80°C Db			
<b>IECEx防爆标志</b>	Ex e IIC T6 Gb Ex tb IIIC T80 °C Db IP66				Ex e IIC T6 Gb Ex tb IIIC T80 °C Db IP66			
<b>GB防爆标志</b>	Ex e IIC T6 Gb / Ex ia IIC T6 Ga / Ex e[ia] IIC T6 Gb / DIP A21 TA T80°C				Ex e IIC T6 Gb / Ex ia IIC T6 Ga / Ex e[ia] IIC T6 Gb / DIP A21 TA T80°C			
<b>环境温度</b>	-50°C ~ +55°C				-50°C ~ +55°C			
<b>额定电压</b>	按端子额定电压				按端子额定电压			
<b>额定电流</b>	按端子额定电流				按端子额定电流			
<b>最大耗散功率</b>	-50°C ~ +40°C 3.9W		-50°C ~ +55°C 2.4W		-50°C ~ +40°C 6.1W		-50°C ~ +55°C 3.8W	
<b>IP等级</b>	IP66				IP66			
<b>接地</b>	十字形一体式接地铜板或单侧边接地铜板 M6一体式黄铜接地组件(可选)				十字形一体式接地铜板或单侧边接地铜板 M6一体式黄铜接地组件(可选)			
<b>毒性</b>	无卤素及铬				无卤素及铬			
<b>抗冲击</b>	7J (Nm)				7J (Nm)			
<b>壳体材料</b>	玻璃纤维增强聚酯				玻璃纤维增强聚酯			
<b>壳体颜色</b>	黑色				黑色			
<b>端子连接</b>	最大10mm <sup>2</sup>				最大10mm <sup>2</sup>			
<b>尺寸(高x宽x深)</b>	120x122x90mm				120x240x90mm			
<b>重量</b>	约0.66公斤				约1.12公斤			
<b>最多钻孔数/电缆戈兰 上/下壳体</b>	M16 6	M20 3	M25 2		M16 13	M20 6	M25 4	
<b>铜底板</b>	M16 4	M20 2	M25 2		M16 13	M20 6	M25 4	
<b>最多钻孔数/电缆戈兰 左/右壳体</b>	M16 4	M20 2	M25 1		M16 6	M20 3	M25 2	
<b>铜底板</b>	M16 4	M20 2	M25 1		M16 4	M20 2	M25 2	
<b>可装柱状端子数*</b>	8x10mm <sup>2</sup> (8个/4对)				16x10mm <sup>2</sup> (16个/8对)			
<b>可装导轨端子数*</b>	2.5mm <sup>2</sup> 12	4mm <sup>2</sup> 10	6mm <sup>2</sup> 8	16mm <sup>2</sup> 2	2.5mm <sup>2</sup> 35	4mm <sup>2</sup> 30	6mm <sup>2</sup> 22	16mm <sup>2</sup> 3

\*为箱体内物理尺寸可装Phoenix UK系列端子的数量, 具体安装数量和额定电流请咨询工程师

# PBEC NEW 玻璃纤维增强聚酯箱体

## 尺寸图



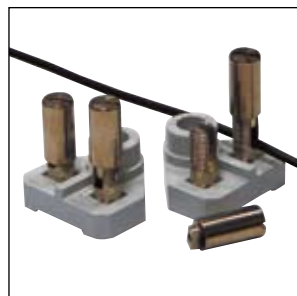
## 产品特性



高性能硅橡胶密封圈可以保证箱盖在频繁开关后，仍旧保持良好的IP66防护等级。



重新设计的外部安装孔，使得箱体可以调整位置而无需打开箱盖。



支持防振且拆装方便的柱状端子。



可配置的内部黄铜接地板，提供了一个安全可靠且经济实用的接地方案。