

EVZ 70W~600W Zone 1/Zone 21-GB



EVZ 70W-150W

EVZ 250W-600W

应用场所

EVZD系列为隔爆型设计的HID防爆灯具，适用于危险场所1区，2区，21区，22区，是易燃易爆、户外、近海、腐蚀环境下安全和任务照明的理想选择。

- 炼油厂，油库，煤气厂，石化和制药厂
- 受限区域或重工业加工设备区域
- 钻井平台以及其他沿海和近海危险区域
- 废水处理设备
- 存在潮湿，灰尘，腐蚀性材料因而对安装有苛刻性要求的区域
- 对环境温度要求苛刻的区域

产品特性

- 隔爆型防爆电器，适用于气体组别IIA, IIB & IIC；
- 灯具防护等级IP66，结构坚固，可用于海洋环境及其他潮湿环境；
- 灯体和安装接头采用无铜铝合金压铸而成，环氧树脂粉末喷涂，耐腐蚀性强；
- 优异的温度性能等级，适用于更多对温度要求严格的危险场所；
- 使用低功耗镇流器，带过热保护和功率因数补偿，散热好，寿命长，安全节能高效；
- 可选用延时触发器，提供异态保护功能。在光源处于异常状态无法被点亮时，延时触发器在开始工作五分钟后自动关断触发电路，保护电器安全应用；
- 灯具内置反射器，钢化玻璃灯罩设计有效控制眩光，优化灯具效率。

一体式灯具设计，结构紧凑，安装快捷。

- 安装接头内置防爆密封圈，自身组成独立的防爆腔体，安装无须加配浇封接头或Ex d戈兰，节省成本；(图1)
- 安装接头与灯体之间采用快速连接，将灯体旋入安装接头后即可实现电器连接，更换光源或安装检修时灯体能单独卸下，方便应用维护。(图2)



图1

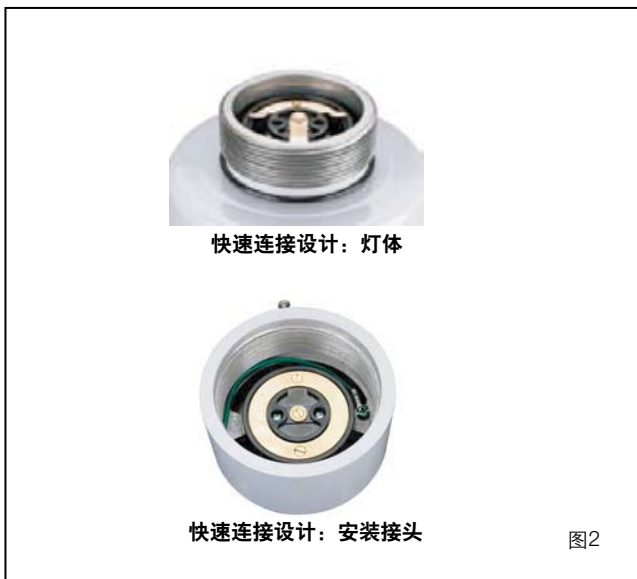


图2

EVZ 70W~600W Zone 1/Zone 21-GB

技术参数

防爆标志	Ex d IIC T3-T6, DIP A21 TA T3-T6 IP66
额定电压	220V/50Hz
适用光源	高压钠灯, 金卤灯, 燃点位置为通用, 建议用椭圆状
安装方式	吊顶式, 吸顶式, 墙式支架式, 立柱式
进线	G3/4"钢管或电缆进线, 适合Ø8mm~Ø13mm非铠装电缆
材质	灯体和安装接头 - 无铜铝, 表面灰色环氧树脂粉末喷涂, 耐腐蚀 灯罩 - 耐热, 耐4焦耳冲击玻璃 防护罩 - 不锈钢 外露五金件 - 不锈钢
适用环境温度	-20°C~+55°C; -40°C~+55°C (可选)
重量	小壳体70-150W 约11公斤 大壳体150-600W 约23公斤

订货信息

小壳体70W-150W

EVZ 产品组别	D 进线	S 光源	3G 进线口	C 安装方式	25 功率	3 电压	0 防护罩	LT 环境温度	TI 选项
EVZ防爆型 灯具	D=直接进线	S=高压钠灯 M=金卤灯	3G=G3/4" 电缆进线 3C=G3/4" 钢管进线 42=42mm (仅配用立柱式)	C=吸顶式 P=吊挂式 J=立柱式 W=壁装式	07=70W 10=100W 15=150W	3=220V/50Hz 5=230V/50Hz	0=不带防护罩 4=SS 304防护罩 6=SS 316防护罩	默认=-20°C~+55°C LT=-40°C~+55°C	TI=延时 触发器

大壳体150W-600W

产品组别	进线方式	光源	进线方式	安装方式	功率	电压	防护罩	环境温度	壳体	TI
EVZ防爆型 灯具	D=直接 进线	S=高压钠灯 M=金卤灯 (注: 400W 金卤灯采用 汞镇金卤灯 MHM)	3G=G3/4" 电缆进线 3C=G3/4" 钢管进线 42=42mm (仅配用 立柱式)	C=吸顶式 W=墙式 J=立柱式 P=吊杆式	15=150W 25=250W 40=400W 60=600W	3=220V/50Hz	0=不带防护罩 4=SS 304防护罩 6=SS 316防护罩	默认= -20°C ~+55°C LT= -40°C~+55°C	L=Large housing (仅150W大壳体 才选)	默认不选= 标准配置 TI=延时 触发器

安装接头



EVZ 70W~600W Zone 1/Zone 21-GB

温度组别

小壳体70W-150W

产品描述	功率	适用光源	温度组别(气体) 不带反射器			温度组别(气体) 带反射器		温度组别(粉尘) 不带反射器			温度组别(粉尘) 带反射器	
			40°C	50°C	55°C	50°C	55°C	40°C	50°C	55°C	50°C	55°C
EVZDS***07***	70W HPS	高压钠灯	T6	T5	T5	T4	T4	T6	T5	T5	T4	T4
EVZDS***10***	100W HPS	高压钠灯	T5	T4	T4	T4	T4	T5	T4	T4	T4	T4
EVZDS***15***	150W HPS	高压钠灯	T4	T3	T3	T3	T3	T4	T3	T3	T3	T3
EVZDM***07***	70W MH	金卤灯	T5	T5	T4	T4	T4	T5	T5	T4	T4	T4
EVZDM***10***	100W MH	金卤灯	T5	T4	T4	T4	T3	T5	T4	T4	T4	T3
EVZDM***15***	150W MH	金卤灯	T4	T4	T3	T3	T3	T4	T4	T3	T3	T3

大壳体150W-600W

产品描述	灯具参数	温度组别(气体) 不带反射器			温度组别(气体) 带反射器			温度组别(粉尘) 不带反射器			温度组别(粉尘) 带反射器		
		40°C	50°C	55°C	40°C	50°C	55°C	40°C	50°C	55°C	40°C	50°C	55°C
EVZDS***153***L**150W HPS		T5	T4	T4	T4	T4	T4	T5	T4	T4	T4	T4	T4
EVZDS***253*** 250W HPS		T4	T3	T3	T3	T3	T3	T4	T3	T3	T3	T3	T3
EVZDS***403*** 400W HPS		T3	T3	T3	T3	T3	T3	T3	T3	T3	T3	T3	T3
EVZDM***153***L**150W MH		T5	T4	T4	T4	T4	T4	T5	T4	T4	T4	T4	T4
EVZDM***253*** 250W MH		T3	T3	T3	T3	T3	T3	T3	T3	T3	T3	T3	T3
EVZDM***403*** 400W MH		T3	T3	T3	T3	T3	T3	T3	T3	T3	T3	T3	T3
EVZDS***603*** 600W HPS		T3	T3	T3	T2	T2	T2	T3	T3	T3	T2	T2	T2

推荐使用光源

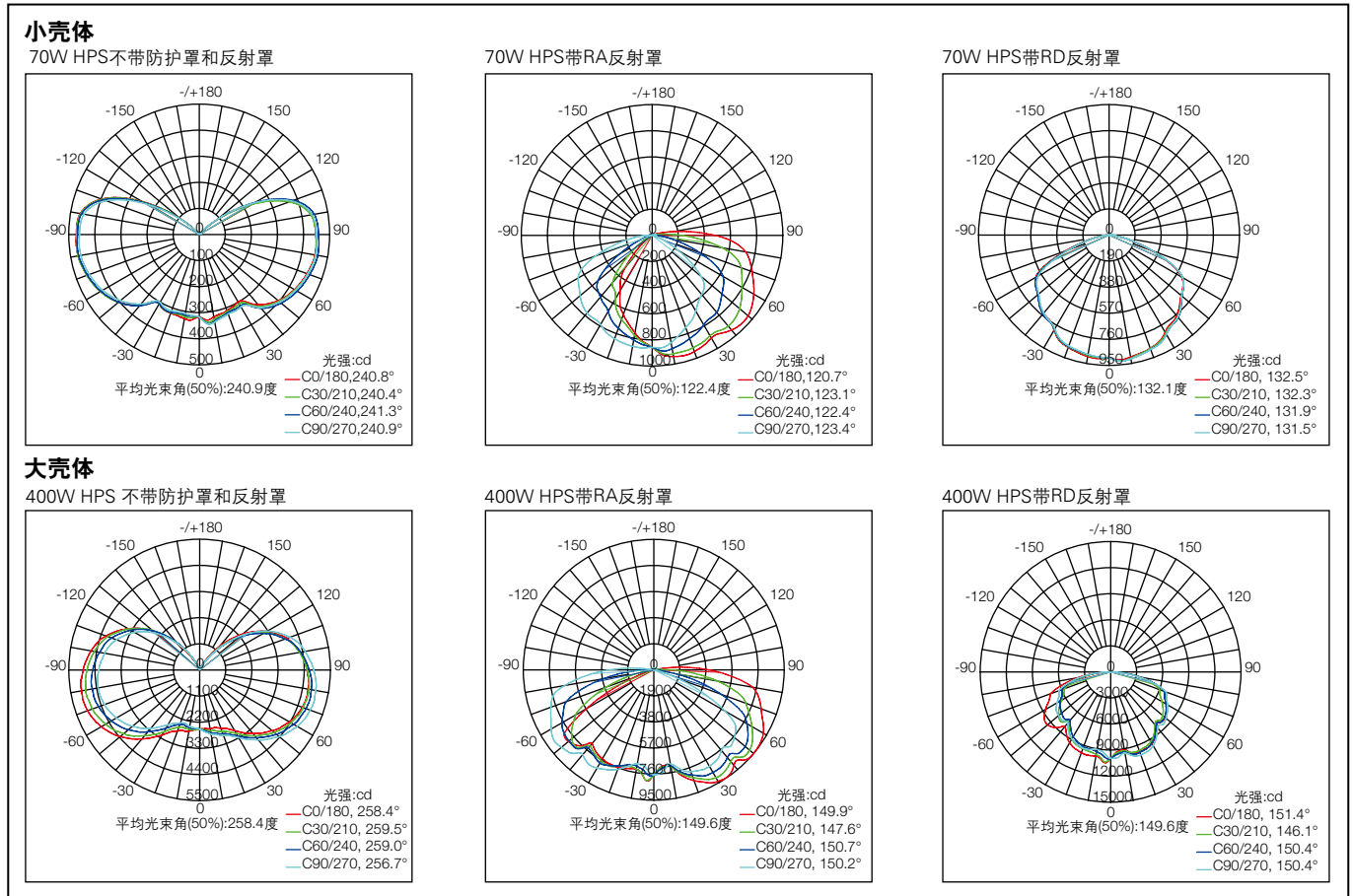
类型	功率	底座	灯电流	品牌			
				COOPER		GE	OSRAM
高压钠灯, 管状 或椭圆状	70W	E27	0.98A	CLP61103	HPS70/T/E27	LU70/90/XO/T/27	NAV-T 70
	100W	E40	1.2A	CHR0919	HPS100/T/E40	LU100/100/XO/T/40	NAV-T 100
	150W(管状)	E40	1.8A	CHR0921	HPS150/T/E40	LU150/150/XO/T/40	NAV-T 150
	250W	E40	3.0A	CHR0923	HPS250/T/E40	LU250/XO/T/40	NAV-T 250
	400W	E40	4.6A	CHR0925	HPS400/T/E40	LU400/XO/T/40	NAV-T 400
金卤灯, 管状或椭圆状	70W	E27	0.98A	CLP61312	MHS70/E/740/E27	ARC70/E/U/740/E27	HQI-E70/NDL
	100W	E27	1.2A	CLP61313	MHS100/E/740/E27	ARC100/E/U/740/E27	HQI-E100/NDL
	150W	E27	1.8A	CLP61314	MHS150/E/740/E27	ARC150/E/U/740/E27	HQI-E150/NDL
	250W	E40	3.0A	CHR0932	MHS250/T/740/E40	ARC250/T/U/740/E40	HQI-T 250/D
				CHR0933	MHS250/D/740/E40	ARC250/D/BU/960/E40	HQI-E/P 250/D
	400W	E40	3.3A	CHR0934	MHM400/T/740/E40	KRC400/T/U/740/E40	HQI-T 400/N
				CHR0935	MHM400/D/740/E40	KRC400/D/U/740/E40	HQI-E/P 400/D

附件

产品描述	物料号
角顶反射器 (RA725) - 只适用于小壳体	750283
圆顶反射器 (RD725) - 只适用于小壳体	750286
角顶反射器 - 只适用于大壳体	CHR9973(只适用于150W-400W)
圆顶反射器 - 只适用于大壳体	CHR9972(只适用于150W-400W)
SS316 不锈钢防护罩 - 只适用于大壳体	CHR7870
SS316 不锈钢防护罩 - 只适用于小壳体	CHR8138
SS304 不锈钢防护罩 - 只适用于大壳体	CHR7869
SS304 不锈钢防护罩 - 只适用于小壳体	CHR8137

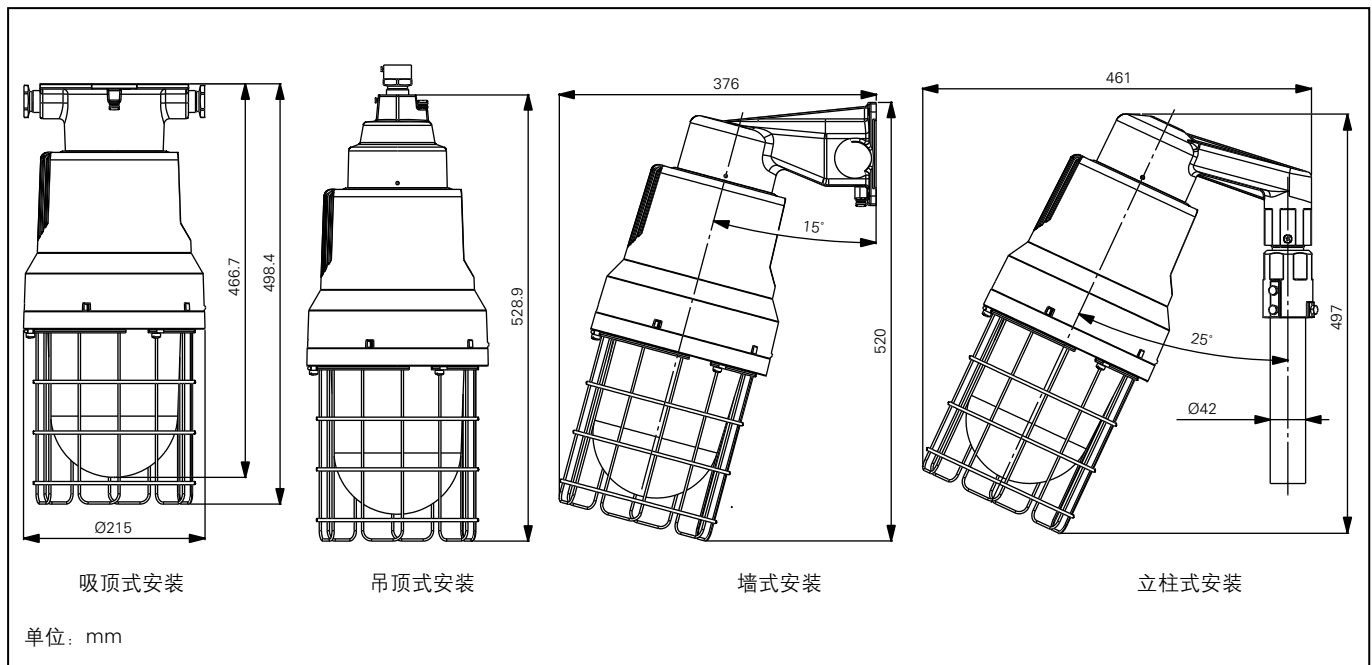
EVZ 70W~600W Zone 1/Zone 21-GB

配光曲线



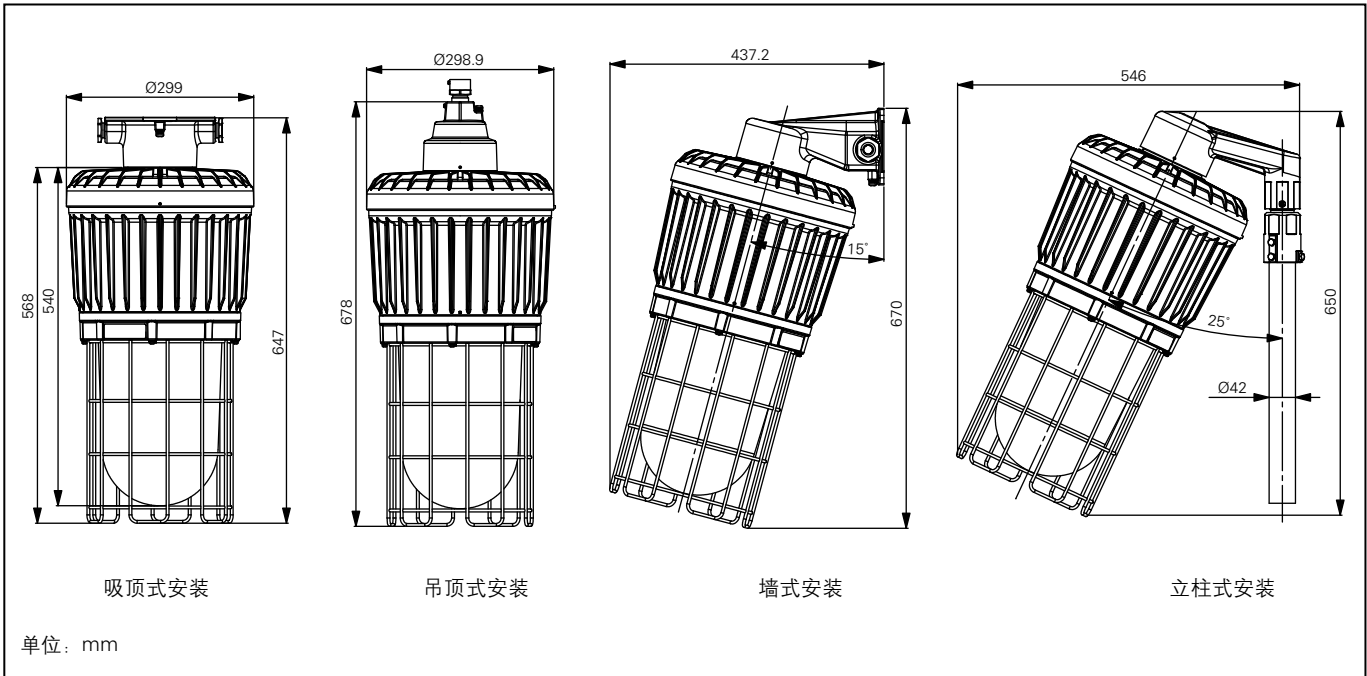
尺寸图

小壳体70-150W

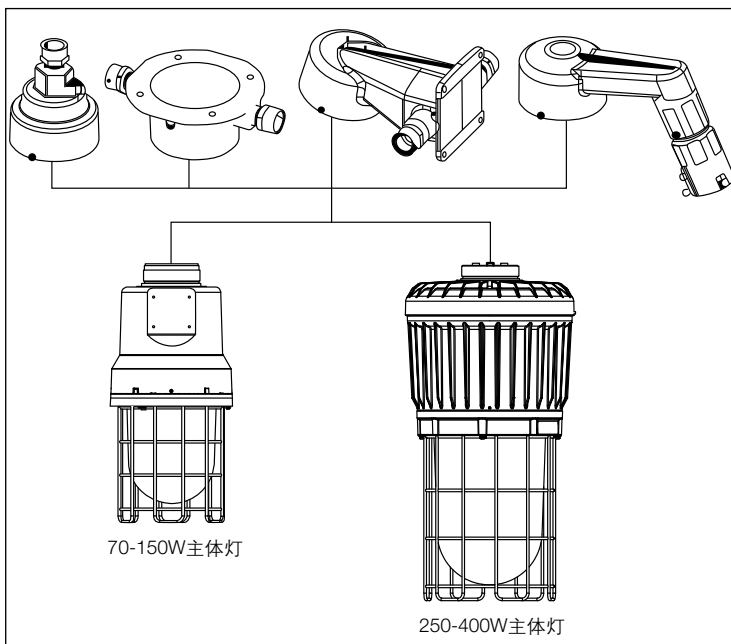


EVZ 70W~600W Zone 1/Zone 21-GB

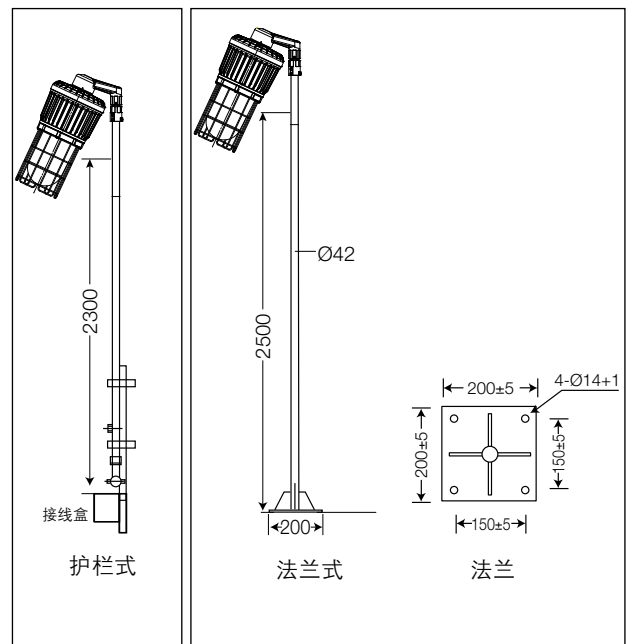
大壳体250-400W



组件



安装示例



EVZ 70W~600W Zone 1/Zone 21-ATEX/IECEx



产品描述

EVZI系列为隔爆增安型设计的HID防爆灯具，具有坚固的灯体外壳和抗强冲击能力的钢化玻璃灯罩。根据不同功率分为大小两种灯具尺寸。小壳体：70W、100W、150W和大壳体：150W、250W、400W、600W。

EVZI为广大客户提供了一款适用于各种危险区域和苛刻环境的，高效节能，安全可靠，使用方便的防爆灯具。

产品特性

- 一体式端子盒设计，方便接线和安装；
- 标配U型支架，适合多种安装方式，如墙式，吊顶式，立柱式等；
- 菱形钢化玻璃灯罩设计有效控制眩光，并可提供高效反射罩，优化灯具效率；
- 隔爆增安型防爆灯具，适用于气体及粉尘一区，符合

IECEx和ATEX的相应标准；

- 灯具防护等级IP66，结构坚固，适用于海洋环境及其他潮湿环境；
- 适用环境温度最高可达+55°C，最低-40°C；
- 灯体采用无铜铝合金压铸而成，环氧树脂粉末喷涂，耐腐蚀性强。

应用场所

- 危险区域1区，2区：炼油厂，油库，煤气厂，石化，废水处理，造船厂，海上平台以及其他工业场所。
- 危险区域21区，22区：面粉厂，木材加工场，食品加工以及其他存在灰尘，易燃场所。

技术参数

ATEX防爆标志	Ⓜ II 2 G Ex d e IIC T...Gb Ⓜ II 2 D Ex tD A21 IP66 T...
IECEx防爆标志	Ex d e IIC T...Gb / Ex tD A21 IP66 T...°C
环境温度	-20°C ~ +55°C -40°C ~ +55°C (另有低温选择)
额定电压	220V AC 50/60Hz, 230V AC 50/60Hz, 240V AC 50Hz
接线端子	3 芯 最大可接1 x 6mm ²
绝缘等级	I
适合光源	HPS: 70W, 100W, 150W, 250W, 400W, 600W MHS: 70W, 100W, 150W, 250W MHM: 400W
灯座	HPS 70W & MHS 70W, 100W, 150W: E27 HPS 100W - 600W & MH 250W - 400W: E40
防护等级	IP66
进线开孔	2 x M20 x1.5 / 2 x M25 x1.5 预配一个Ex e堵头
尺寸	小壳体: Ø215 x 480mm 大壳体: Ø300 x 599mm

EVZ 70W~600W Zone 1/Zone 21-ATEX/IECEx

技术参数

外壳材质

灯体 - 无铜铝
 灯罩 - 耐热, 耐4焦耳冲击玻璃
 外壳五金件 - 不锈钢
 安装支架 - 钢, 表面喷涂处理
 表面处理 - 表面灰色环氧树脂粉末喷涂, 耐腐蚀

订货信息

小壳体

EVZ 产品组别	I 进线	S 光源	1M 进线口	07 功率	3 电压	0 防护罩	LT 环境温度	TI 选项
EVZ	I=间接进线	S=HPS M=MH	1M=M20 2M=M25	07=70W 10=100W 15=150W	3=220V 50Hz 4=220V 60Hz 5=230V 50Hz 6=240V 50Hz 7=230V 60Hz	0=不带防护罩 4=SS 304 防护罩 6=SS 316 防护罩	默认=-20°C~+55°C LT=-40°C~+55°C	默认缺省 TI=适时触发器

大壳体

EVZ 产品组别	I 进线	S 光源	1M 进线口	15 功率	3 电压	0 防护罩	LT 环境温度	L 选项	TI 选项
EVZ	I=间接进线	S=HPS M=MH	1M=M20 2M=M25	15=150W 25=250W 40=400W 60=600W (仅限 HPS)	3=220V 50Hz 4=220V 60Hz 5=230V 50Hz 6=240V 50Hz 7=230V 60Hz	0=不带防护罩 4=SS 304 防护罩 6=SS 316 防护罩	默认=-20°C~+55°C LT=-40°C~+55°C	L=大壳体 (仅限 150W)	默认缺省 TI=适时触发器

温度组别

小壳体

Fixture Catalog No.	功率 (W)	光源	不带反射罩						带反射罩						重量 (kg)
			气体 (°C)			粉尘 (°C)			气体 (°C)			粉尘 (°C)			
			40°C	50°C	55°C	40°C	50°C	55°C	40°C	50°C	55°C	40°C	50°C	55°C	
EVZIS*07***	70	HPS	T5	T5	T4	83	93	98	T4	T4	T4	100	110	115	10
EVZIM*07***		MH	T5	T5	T4	83	93	98	T5	T4	T4	93	103	108	
EVZIS*10***	100	HPS	T5	T4	T4	94	104	109	T4	T4	T4	110	120	125	11
EVZIM*10***		MH	T4	T4	T4	97	107	112	T4	T4	T4	112	122	127	
EVZIS*15***	150	HPS	T4	T4	T4	113	123	128	T3	T3	T3	136	146	151	12
EVZIM*15***		MH	T4	T4	T4	111	121	126	T3	T3	T3	133	143	148	

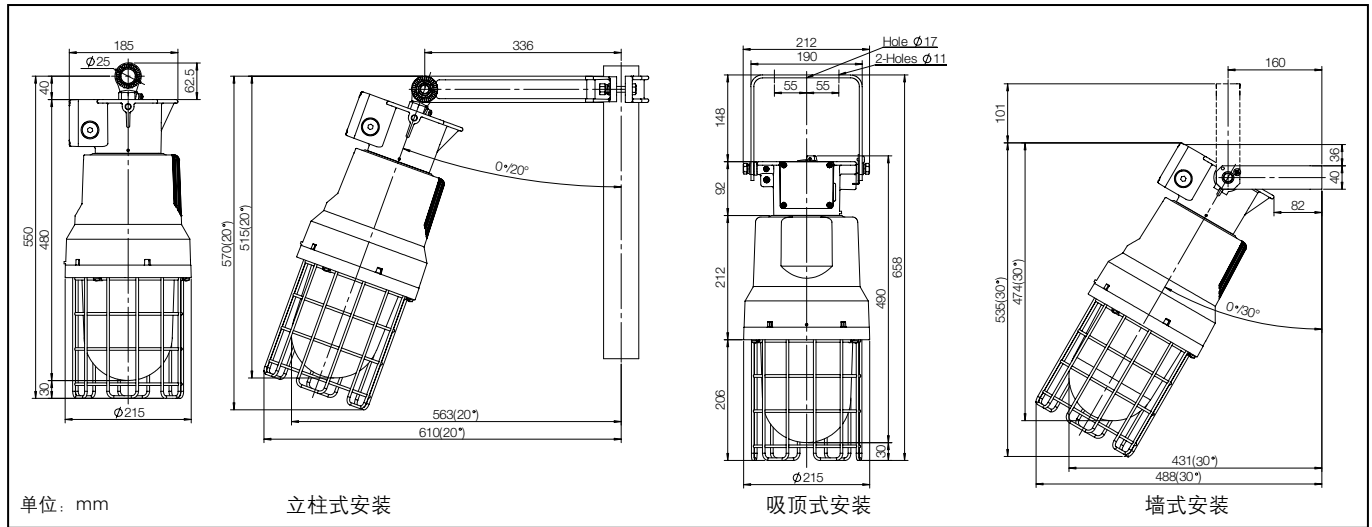
大壳体

Fixture Catalog No.	功率 (W)	光源	不带反射罩						带反射罩						重量 (kg)
			气体 (°C)			粉尘 (°C)			气体 (°C)			粉尘 (°C)			
			40°C	50°C	55°C	40°C	50°C	55°C	40°C	50°C	55°C	40°C	50°C	55°C	
EVZIS*15***L	150W	HPS	T4	T4	T4	98	108	113	T4	T4	T4	107	117	122	15
EVZIM*15***L		MH	T4	T4	T4	100	110	115	T4	T4	T4	110	120	125	
EVZIS*25***	250W	HPS	T3	T3	T3	134	144	149	T3	T3	T3	137	147	152	16
EVZIM*25***		MH	T3	T3	T3	132	142	147	T3	T3	T3	140	150	155	
EVZIS*40***	400W	HPS	T3	T3	T3	146	156	161	T3	T3	T3	165	175	180	18
EVZIM*40***		MH	T3	T3	T3	167	177	182	T3	T3	T3	175	185	190	
EVZIM*60***	600W	HPS	T3	T3	T3	167	177	182	/	/	/	/	/	/	20

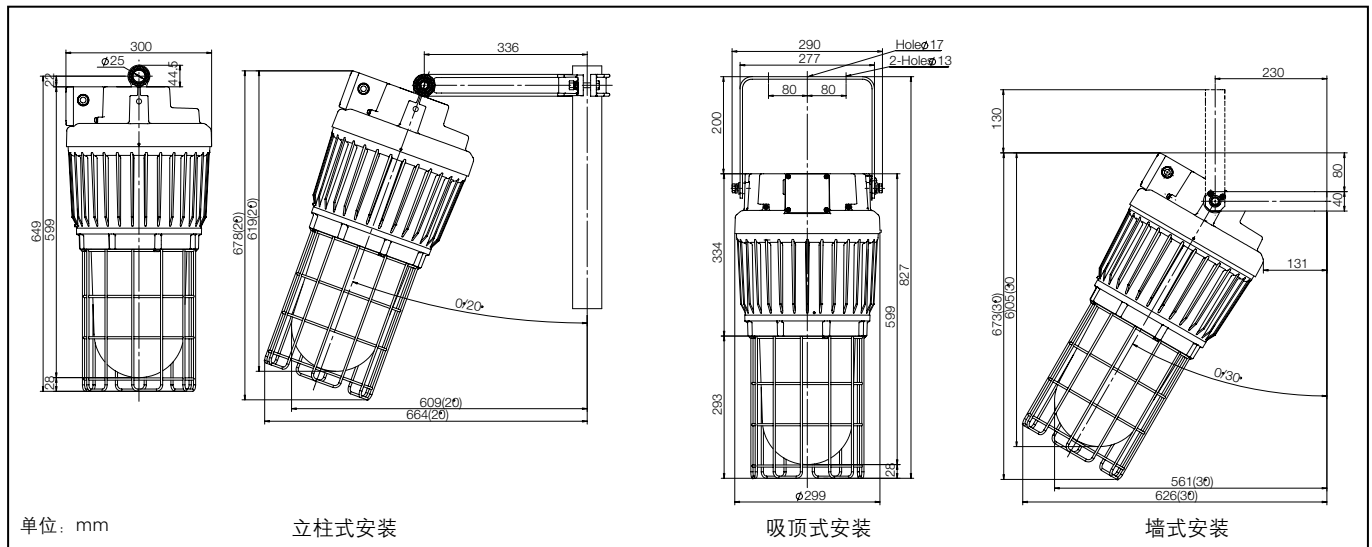
EVZ 70W~600W Zone 1/Zone 21-ATEX/IECEx

尺寸图/安装方式

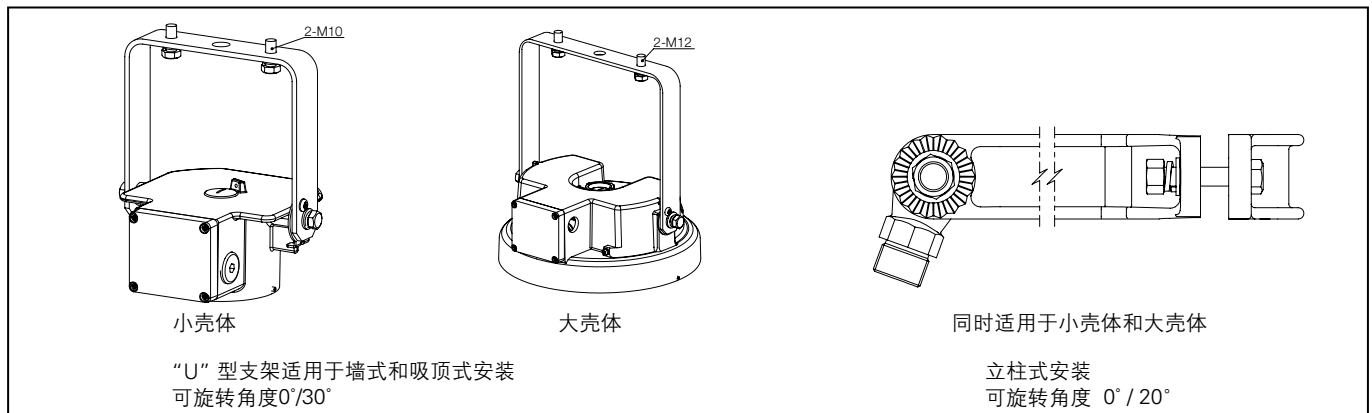
小壳体



大壳体



安装支架



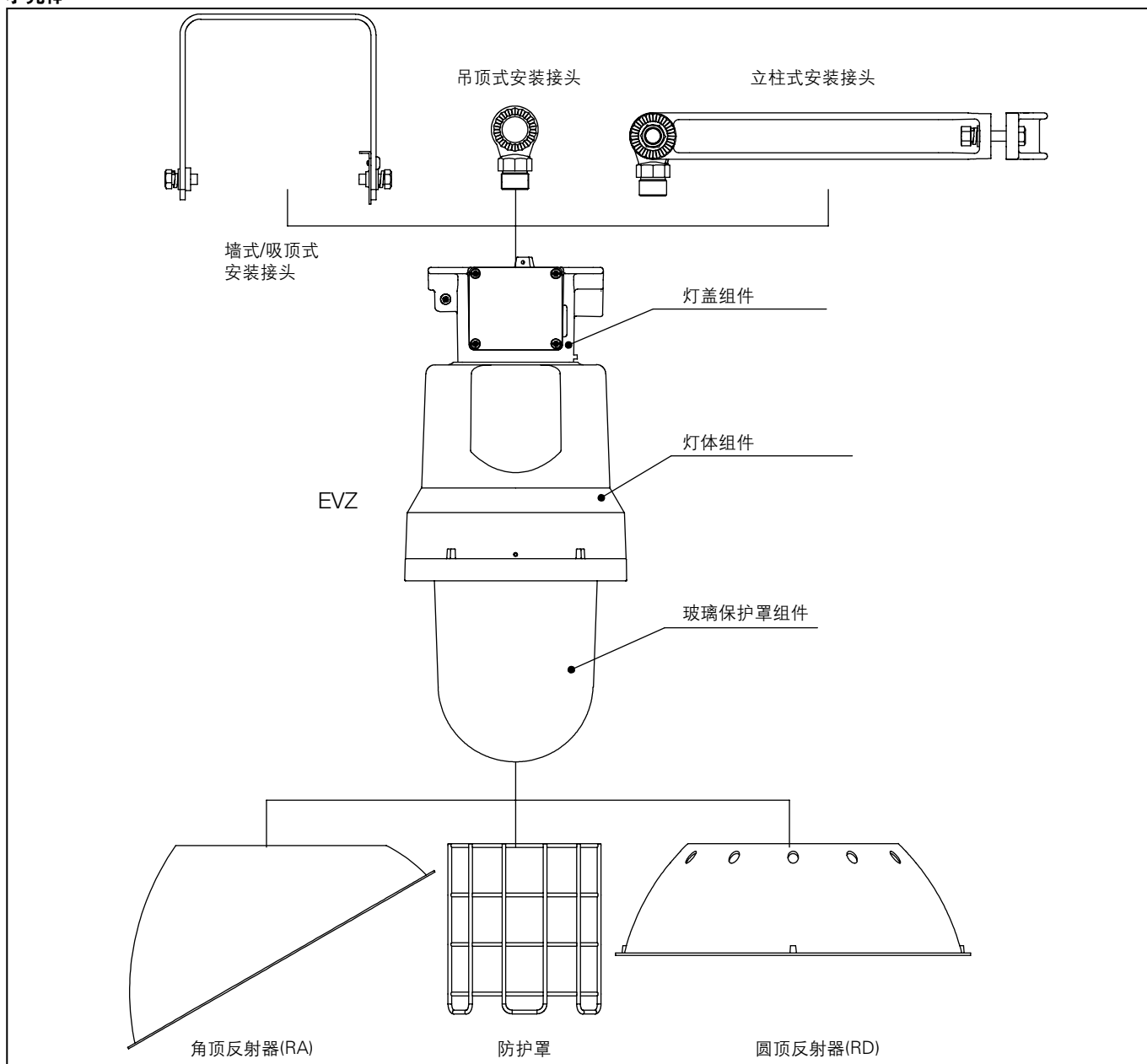
EVZ 70W~600W Zone 1/Zone 21-ATEX/IECEx

附件

产品描述	物料号
“U”型支架 - 只适用于小壳体	CCL1076001
“U”型支架 - 只适用于大壳体	CCL1076002
立柱式安装接头	CCL1076003
角顶反射器 (RA725) - 只适用于小壳体	750283
圆顶反射器 (RD725) - 只适用于小壳体	750286
角顶反射器 - 只适用于大壳体	CHR9973(只适用于150W-400W)
圆顶反射器 - 只适用于大壳体	CHR9972(只适用于150W-400W)
SS316 不锈钢防护罩 - 只适用于大壳体	CHR7870
SS316 不锈钢防护罩 - 只适用于小壳体	CHR8138
SS304 不锈钢防护罩 - 只适用于大壳体	CHR7869
SS304 不锈钢防护罩 - 只适用于小壳体	CHR8137
吊顶式安装接头	CHR6196

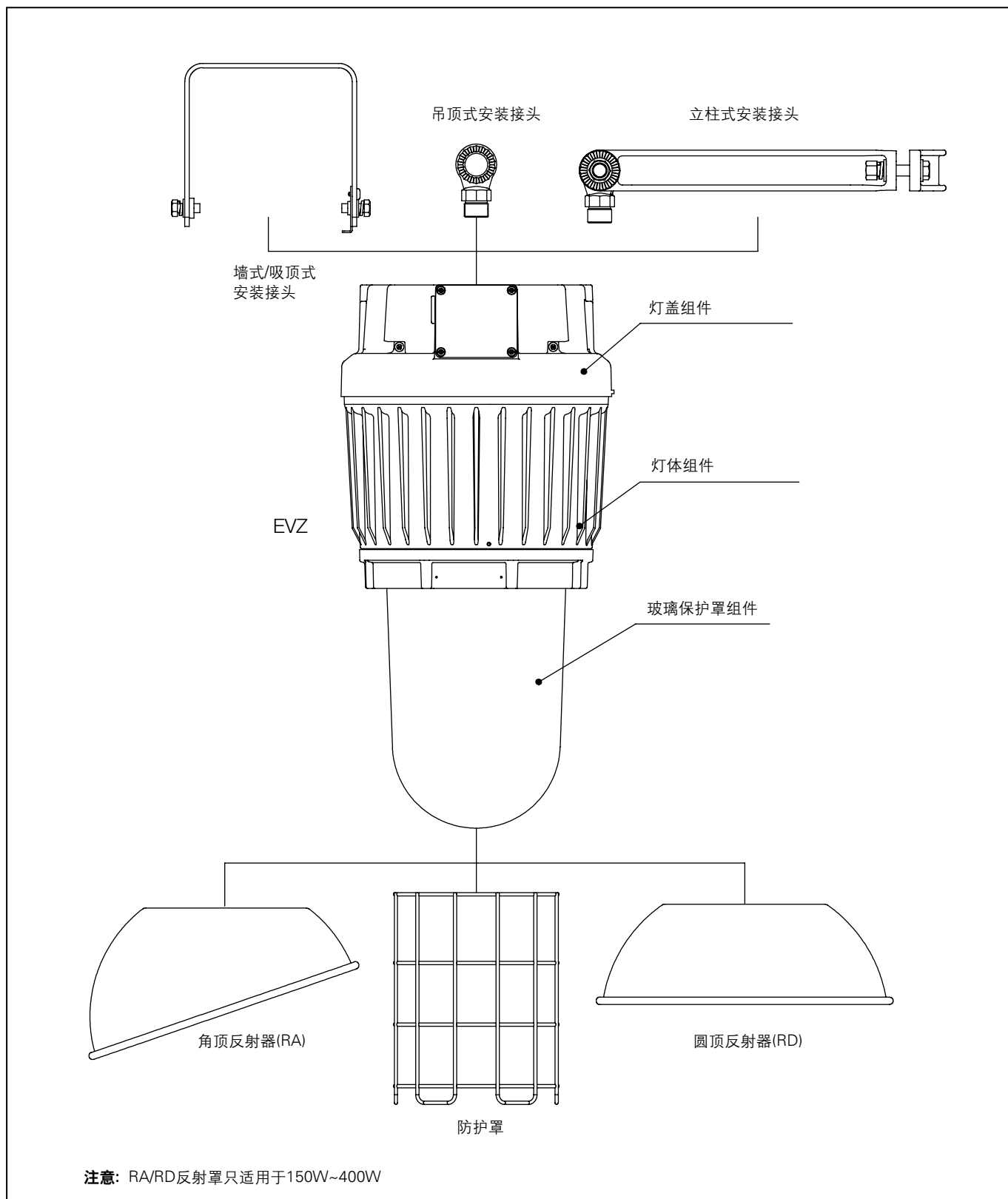
组件

小壳体



EVZ 70W~600W Zone 1/Zone 21-ATEX/IECEx

组件 大壳体

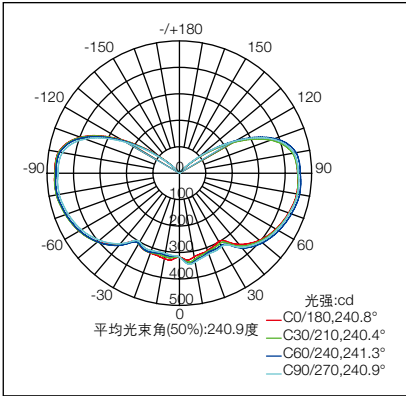


EVZ 70W~600W Zone 1/Zone 21-ATEX/IECEx

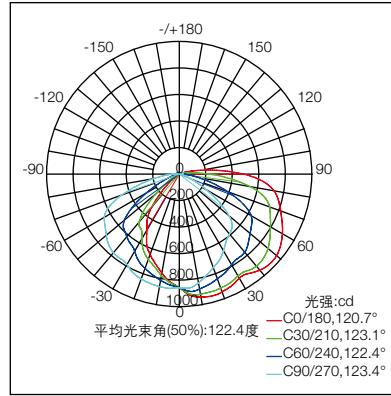
配光曲线

小壳体

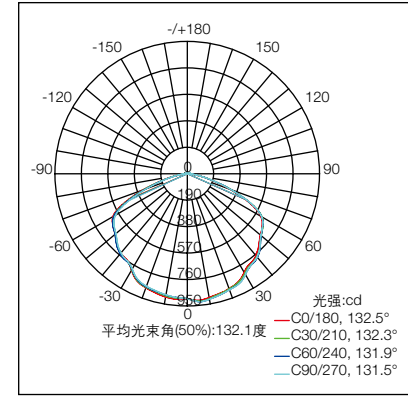
70W HPS不带防护罩和反射罩



70W HPS带RA反射罩

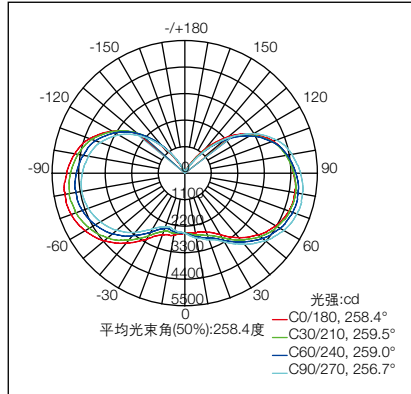


70W HPS带RD反射罩

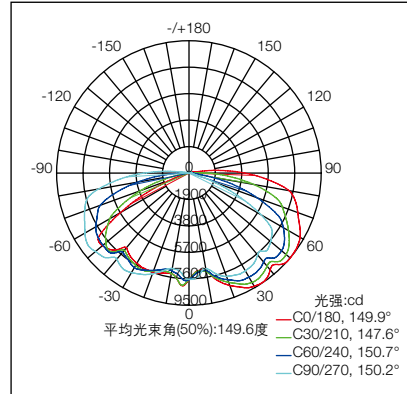


大壳体

400W HPS 不带防护罩和反射罩



400W HPS带RA反射罩



400W HPS带RD反射罩

